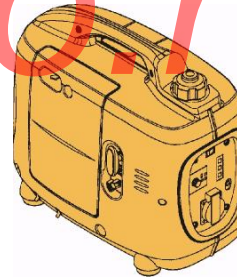


eftechno.ru



SINEMASTER
DIGITAL INVERTER GENERATOR
Цифровые
генераторы с бензиновым двигателем

CG2000 / CG2000S

IG2000 / IG2000S

11. Технические данные

Габаритные размеры	Длина x Ширина x Высота, мм 513 x 296 x 426
Вес без заправки, кг	22

Двигатель

Модель	KG 105
Тип	4-х тактный, с верхним расположением клапанов, одноцилиндровый двигатель
Емкость камеры сгорания	105 мл (58 x 40 мм)
Степень сжатия	8.5
Обороты двигателя	4500 об./ мин (с выкл. переключателем дросселя)
Система охлаждения	Воздушная с нагнетанием воздуха
Система зажигания	Магнетто
Объем масла в картере	0.4 л
Емкость топливного бака	3.7 л
Уровень шума	54 дБ(А) / 7 м

Генератор

Модель	CG2000 Переменный Ток
Номинальное напряжение, В	230/12
Номинальная частота, Гц	50
Номинальная сила тока, А	7/8.3
Номинальная мощность, кВт*А	1,6
Максимальная мощность, кВт*А	2,0
Постоянный ток	
Только для зарядки автомобильных аккумуляторов 12 В, Максимальный ток заряда: 8.3 А	

ПРЕДИСЛОВИЕ

Благодарим Вас за покупку генератора-инвертора (в дальнейшем генератор) фирмы KIPOR!

Данное руководство по эксплуатации описывает эксплуатацию и техническое обслуживание генератора Модели CG2000.

В данном руководстве использована новейшая информация на момент печати.

WUXI KIPOR POWER CO., LTD. оставляет за собой право вносить изменения в руководство без уведомления и без принятия каких-либо обязательств. Никакая часть этой публикации не может быть воспроизведена без письменного разрешения.

Обратите особое внимание на выделенные участки руководства:

ПРЕДУПРЕЖДЕНИЕ – Обозначает предупреждение о возможности тяжелого увечья или смерти если не следовать инструкции.

ПРЕДОСТЕРЕЖЕНИЕ – Обозначает, что может произойти поломка оборудования если не следовать инструкции.

ПОЛЕЗНАЯ ИНФОРМАЦИЯ – Обозначает наличие полезной информации. При возникновении проблем или вопросов по поводу работы генератора обращайтесь в Компанию KIPOR или ее представителю.


ПРЕДУПРЕЖДЕНИЕ – Если **ВЫ** будете выполнять требования данного Руководства по эксплуатации, генератор будет для вас надежным и безотказным помощником. Обязательно прочтите и убедитесь, что поняли требования Руководства, перед тем как начать работать с генератором. В противном случае **Вы** рискуете получить травму или испортить генератор

10. УСТРАНЕНИЕ НЕИСПРАВНОСТЕЙ

Когда двигатель не запускается:



1. ИНСТРУКЦИИ ПО БЕЗОПАСНОСТИ

<p>ПРЕДОСТЕРЕЖЕНИЕ</p> 	<p>Генератор KIPOR предназначен для безопасной и безотказной работы, если вести работу согласно инструкциям. Прочтите и поймите Руководство пользователя перед работой с генератором. Игнорирование Руководства может привести к травмам или поломке оборудования.</p>
<p>ПРЕДОСТЕРЕЖЕНИЕ</p> 	<p>Выхлоп содержит ядовитый угарный газ. Никогда не запускайте генератор в тесном помещении. Не забывайте обеспечивать необходимую вентиляцию. Устройство вентиляции должно быть наблюдаемо.</p>
<p>ПРЕДОСТЕРЕЖЕНИЕ</p> 	<p>В течение работы генератора глушитель становится очень горячим. Не забывайте об этом после остановки двигателя и будьте осторожны, чтобы не коснуться глушителя пока он горячий. Позвольте двигателю остынуть, прежде чем ставить генератор на хранение. Выпускная система двигателя нагревается в течение работы и остается горячей некоторое время после остановки двигателя. Чтобы не обжечься, обращайте внимание на предупреждающие этикетки прилагаемые к генератору.</p>

9. ТРАНСПОРТИРОВКА И ХРАНЕНИЕ

Для того, чтобы предотвратить утечку топлива при транспортировке или в течение временного хранения, генератор должен находиться в нормальном рабочем положении, рычаг крышки бензобака в положении «OFF». Переключатель включения двигателя в положении «OFF».

Перемещая генератор:

ПРЕДОСТЕРЕЖЕНИЕ

Не переполняйте бак (не должно быть топлива на горловине бензобака). Не работайте с генератором, пока он находится в автомобиле. Избегайте расположения генератора под прямыми солнечными лучами. Если генератор оставлен в автомобиле на долгое время, высокая температура внутри автомобиля может привести к испарению и, возможно, взрыву. Не ездите по грубой дороге длительный период времени с генератором в автомобиле. Если Вы должны ехать с генератором по грубой дороге, слейте топливо из него заранее.

Перед хранением генератора долгий период времени:

1. Убедитесь, что место хранения свободно от чрезмерной влажности и пыли.
2. Слейте топливо полностью.

ПРЕДОСТЕРЕЖЕНИЕ

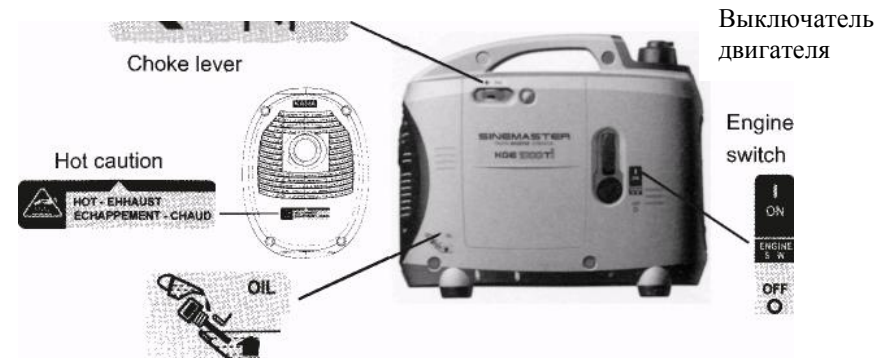
Бензин является чрезвычайно огнеопасным и взрывоопасным веществом при определенных условиях. Не курите или допускайте пламя или искры в месте работы генератора.

2. Расположение этикеток инструкций по безопасности

Эти этикетки предупреждают Вас о потенциальном риске серьезной травмы. Тщательно прочитайте этикетки, примечания по безопасной работе и описание мер предосторожности в этом руководстве. Если этикетка срывается или становится трудночитаемой, обратитесь к вашему дилеру KIPOR для установки или замены.



Прочитайте руководство Предупреждения по безопасности работы.



4. ИСКРОГАСИТЕЛЬ

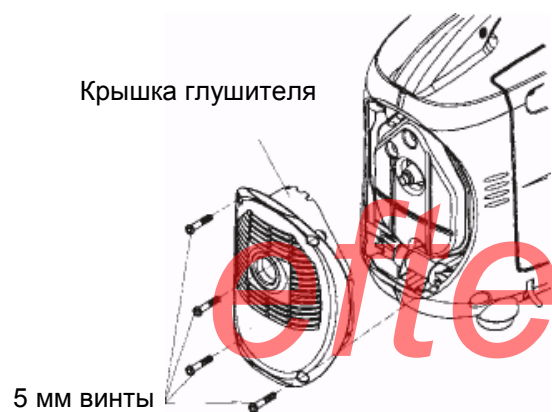
ПРЕДОСТЕРЕЖЕНИЕ

Если генератор работал, то его глушитель очень горячий. Позвольте ему остыть.

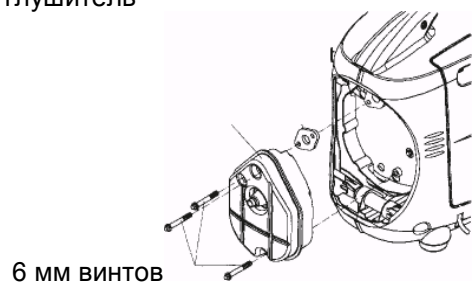
ПРЕДОСТЕРЕЖЕНИЕ

Техническое обслуживание искрогасителя проводится каждые 100 часов работы для поддержания его эффективности.

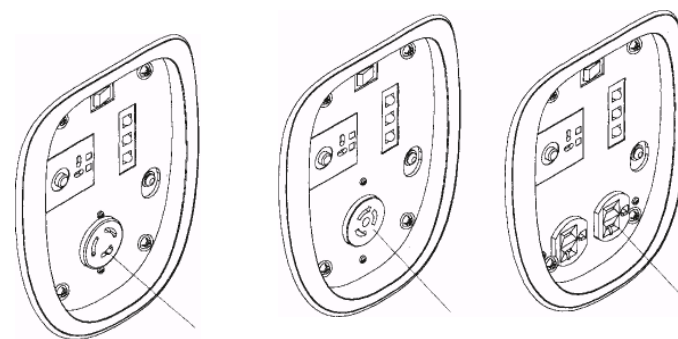
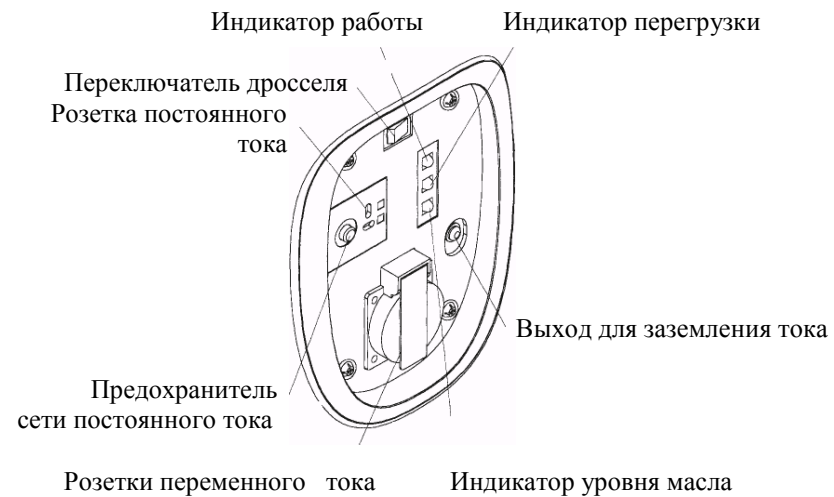
1. Выкрутите четыре 5 мм винта и снимите крышку глушителя.



2. Выкрутите три и снимите глушитель, искрогаситель и прокладку глушителя.



ПАНЕЛЬ УПРАВЛЕНИЯ

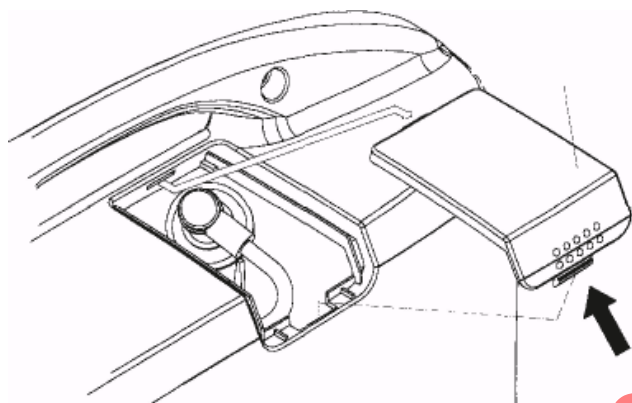


3. ТЕХНИЧЕСКОЕ ОБСЛУЖИВАНИЕ СВЕЧИ ЗАЖИГАНИЯ

Рекомендуемые типы свечи зажигания: CR5HSB, U16FSR-UB

Для того, чтобы гарантировать правильную работу генератора, свеча зажигания должна иметь правильный зазор электродов и очистить от нагара.

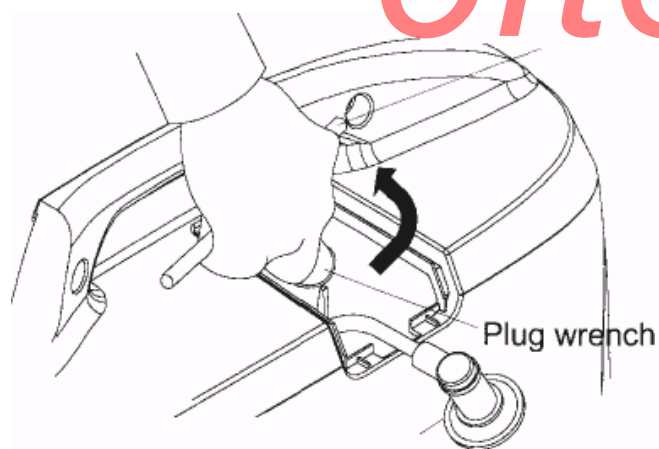
1. Снимите крышку свечи зажигания.



2. Снимите колпачок свечи зажигания.

3. Очистите грязь вокруг свечи зажигания.

4. С помощью ключа выкрутите свечу зажигания.



4. ПРЕДПУСКОВЫЕ ПРОВЕРКИ

Не забудьте проверить установку генератора на горизонтальной поверхности при остановленном двигателе.

1. Проверьте уровень масла в двигателе.

ПРЕДУПРЕЖДЕНИЕ

Использование грязного масла или масла для 2-тактного двигателя сократит срок службы двигателя генератора.

Используйте чистое качественное масло для 4-тактного двигателя, сертифицированное производителем.

Выберите масло с подходящей вязкостью для средней температуры в вашей области.

Сорта масел по вязкости SAE

	10W	20W	30	40
Single Viscosity	10W	20W	30	40
Multi-viscosity	20W-40	20W-50	15W-40	15W-50
	10W-40			
	100W-30			

Ослабьте винт и снимите левую крышку генератора. Снимите пробку масляного наполнителя и вытрите щуп чистой тряпкой. Проверьте уровень масла вставив щуп в отверстие наполнителя не заворачивая. Если масляный уровень - ниже конца щупа, долейте рекомендуемое масло до верха горловины масляного наполнителя.

ПРИМЕЧАНИЕ

Работа двигателя с недостаточным уровнем масла может вызвать его серьезную поломку.

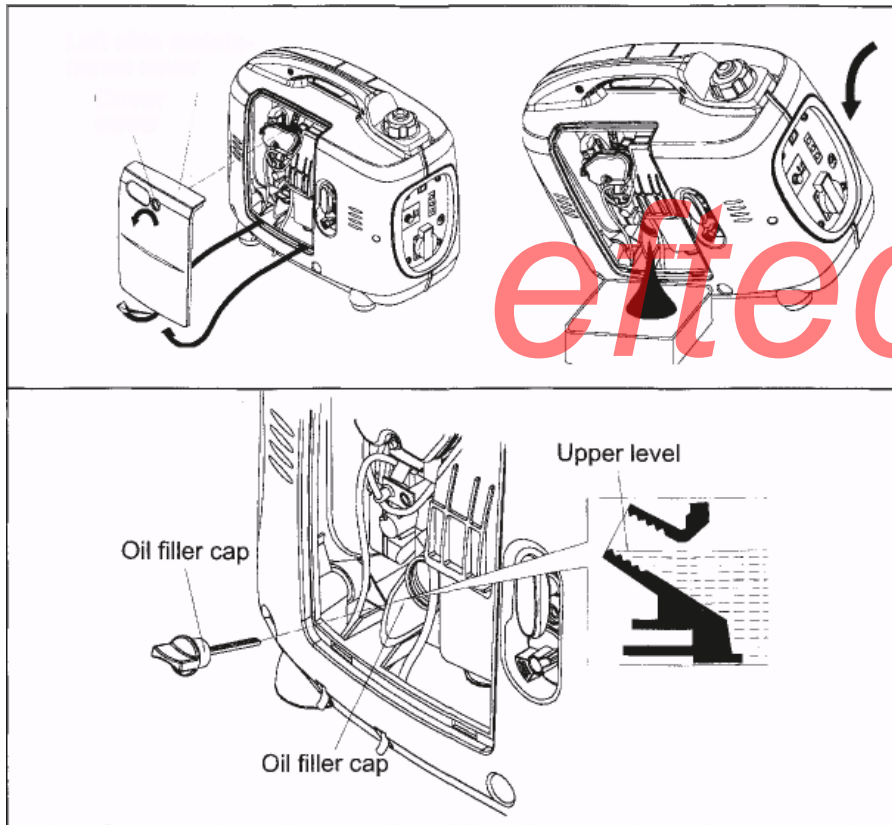
1. ЗАМЕНА МАСЛА

Масло сливать с прогретого двигателя, чтобы слить быстро и полностью.

ПРЕДУПРЕЖДЕНИЕ

Перед сливом масла убедитесь, что ключ пуска двигателя и рычаг крышки топливного бака установлены в позицию «OFF».

1. Ослабьте винт и снимите боковую крышку.
2. Снимите крышку масляного наполнителя.
3. Тщательно слейте грязное масло в емкость.
4. Залейте рекомендуемое масло и проверьте его уровень.
5. Установите левую боковую крышку и надежно затяните винт.



3. Проверка воздухоочистителя.

Проверьте элемент воздухоочистителя, чтобы убедиться, что он чист и в хорошем состоянии. Ослабьте винт и снимите боковую крышку слева. Нажмите наверх зажим крепления крышки воздухоочистителя, снимите крышку, проверьте элемент воздухоочистителя. При необходимости очистите или замените элемент.

Боковая крышка слева.

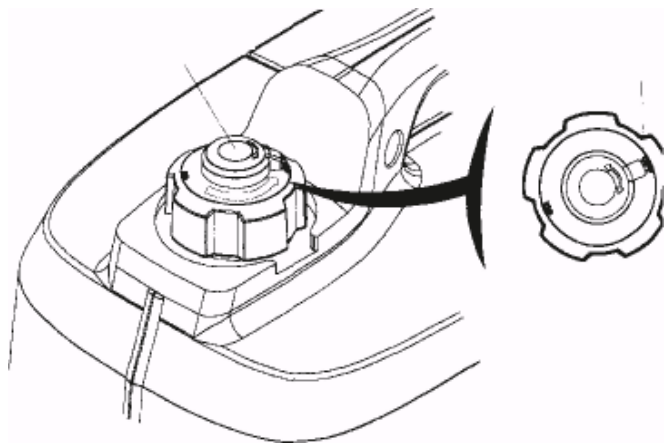
Верхняя защелка



ПРЕДУПРЕЖДЕНИЕ

Никогда не запускайте двигатель без воздухоочистителя. В результате попадания пыли или грязи через карбюратор происходит быстрый износ двигателя.

Поверните рычажок крышки топливного бака против часовой стрелки в положение "OFF".



ПРЕДУПРЕЖДЕНИЕ

Перед перемещением генератора убедитесь, что рычаг крышки топливного бака и выключатель двигателя находятся в положении "OFF".

ПРИМЕЧАНИЕ

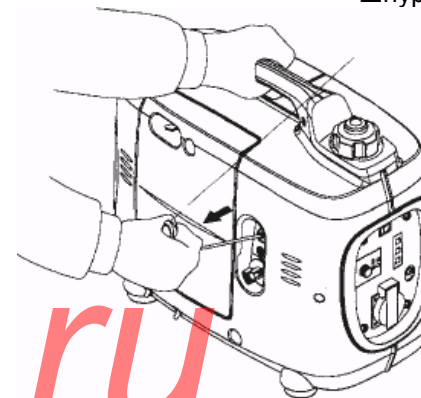
Если двигатель теплый или температура воздуха высокая при запуске двигателя не переводите рычаг воздушной заслонки в положение «START»

4. Потяните шнур стартера пока не почувствуете сопротивление, затем РЕЗКО ДЕРНИТЕ ШНУР НА СЕБЯ.

ПРЕДУПРЕЖДЕНИЕ

Не опускайте резко рукоятку стартера назад. Аккуратно возвратите ее на прежнюю позицию, чтобы избежать повреждения стартера.

Шнур стартера



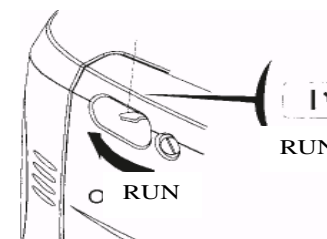
eftechno.ru

5. Передвиньте рычаг воздушной заслонки в позицию «RUN», когда двигатель прогреется.

ПРИМЕЧАНИЕ

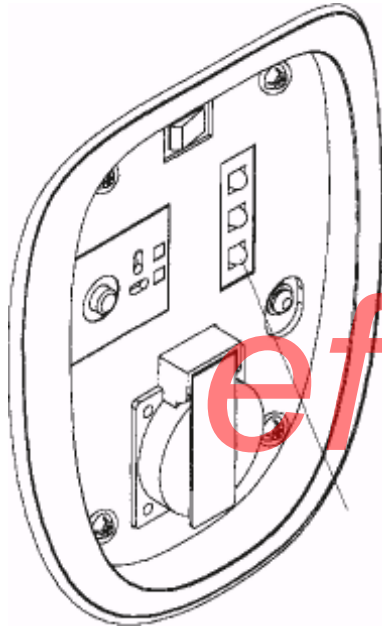
Если двигатель выключился и не запускается, проверьте уровень масла двигателя, прежде чем искать неисправности в других местах.

Рычаг воздушной заслонки



Система предупреждения о низком уровне масла.

Система предупреждения о низком уровне масла предназначена для предохранения генератора от повреждения по причине недостаточного количества масла в картере двигателя. Прежде чем уровень масла в картере двигателя упадет ниже безопасного предела, система предупреждения о низком уровне масла автоматически отключит двигатель (выключатель двигателя останется в позиции «ON»).



Индикатор предупреждения о низком уровне масла в картере двигателя.

6. Порядок работы с генератором

ПРЕДУПРЕЖДЕНИЕ

Во избежании поражения электрическим током при неисправности оборудования, генератор должен быть заземлен. Соедините провод заземления с винтом заземления на генераторе и внешним источником заземления.

Подключение генератора к электросети для подачи резервной энергии должно производиться квалифицированным электриком и должно соответствовать правилам и мерам безопасности при работе с электрооборудованием.

Убедитесь, что к генератору подключается необходимая линия потребителей. Подключение ранее не используемых линий без предупреждения может привести к поражению электрическим током.

Перед подачей основного питания генератор должен быть остановлен. Не выполнение данного пункта может привести к выходу из строя генератора или возгоранию электрической сети потребителей.

ПРЕДУПРЕЖДЕНИЕ

Генератор может работать на максимальной мощности не более 30 минут. При непрерывной работе генератора не превышайте номинальную мощность. В любом случае, общая мощность всех подсоединенных нагрузок должна быть не больше номинальной генератора, указанной в разделе 11.

Не превышайте указанную в разделе 11 номинальную силу тока для любой розетки или разъема.

Не подключайте генератор к электросети дома. Это может повредить генератор или в электрооборудование в доме.

Не модифицируйте и не используйте генератор для других целей. При использовании генератора запрещается:

- соединять генераторы параллельно.
- удлинять выхлопную трубу.

Если необходимо удлинить кабель, используйте гибкий кабель с двойной изоляцией.

Ограничение длины кабеля 60 м для кабеля сечением 1.5 мм² и 100 м для кабеля 2.5 мм².

Устанавливайте генератор в стороне от электрических кабелей других сетей.

Применение постоянного тока

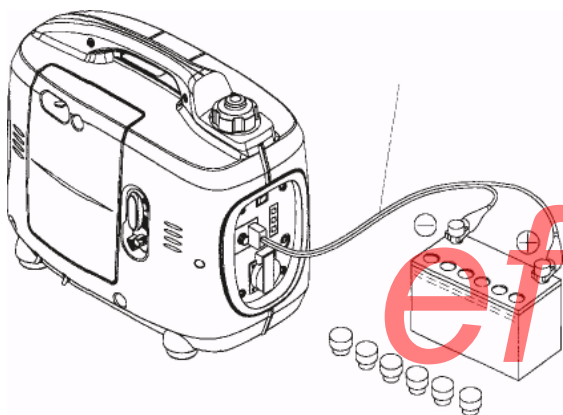
Розетка постоянного тока может быть использована только для зарядки батарей 12 В автомобильного типа.

ПРИМЕЧАНИЕ

При работе с постоянным током, переведите переключатель автоматического управления дросселем в положение «OFF».

1. Подсоедините кабель зарядки к розетке постоянного тока генератора, а затем к клеммам батареи.

Кабель для зарядки



ПРЕДУПРЕЖДЕНИЕ

Чтобы избежать искры при подсоединении кабеля к аккумулятору, присоедините сначала кабель зарядки к генератору, затем к батарее. Отсоединяйте кабель сначала от аккумулятора.

Перед соединением зарядного кабеля к аккумулятору, который установлен в машине, отсоедините минусовой провод от аккумулятора в машине. Соединяйте минусовой провод аккумулятора в машине после отсоединения кабелей зарядки. Это предохранит от возможного короткого замыкания и искр.

ПРЕДУПРЕЖДЕНИЕ

Не пытайтесь запускать двигатель автомобиля с генератором подключенным к батарее. Генератор может быть поврежден.

Не перепутайте провода кабеля зарядки при подключении к аккумулятору, это может привести к серьезной поломке генератора или аккумуляторной батареи.

Индикаторы работы и перегрузки.

Свечение индикатора работы генератора напоминает о включенном генераторе и нормальной его работе.

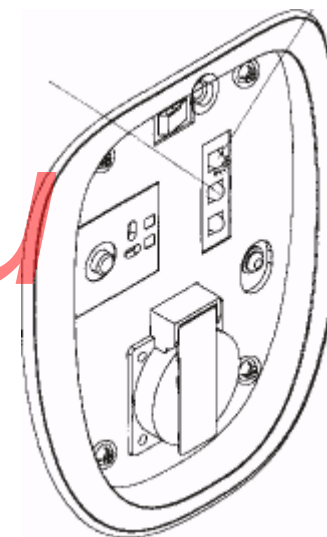
Если генератор перегружен (превышена нагрузка 2.0кВ*А) или есть короткое замыкание в подключенном оборудовании, индикатор работы погаснет, засветится индикатор перегрузки и напряжение в сети подключенного оборудования будет отключено.

Выключите двигатель, если засветится индикатор перегрузки и определите источник перегрузки.

Перед подключением оборудования к генератору, проверьте, что оно исправно и электрические характеристики оборудования, не превышают электрические характеристики генератора. Затем соедините силовой кабель оборудования и запустите двигатель генератора.

Индикатор перегрузки (красный)

Индикатор работы (зеленый)



ПРИМЕЧАНИЕ

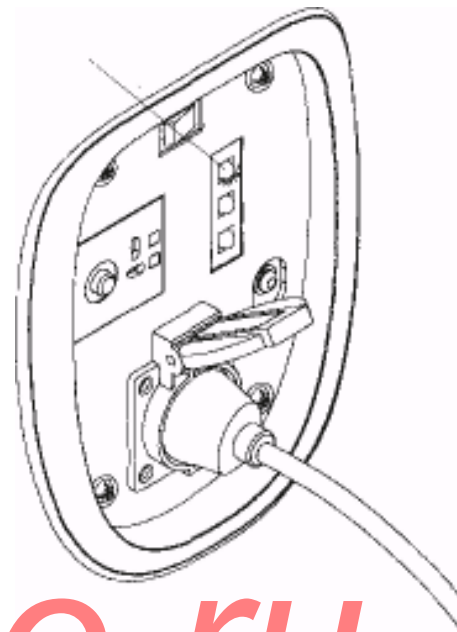
Когда электрический двигатель включен, могут светиться одновременно индикатор перегрузки (красный) и индикатор работы (зеленый). Это нормально, если индикатор перегрузки (красный) погаснет в течение 4 (четырёх) секунд. Если индикатор перегрузки (красный) продолжает светиться, то обратитесь к дилеру Компании KIPOR.

Применение генератора для работы оборудования, имеющего электродвигатель

1. Заземлите генератор как показано ниже



Индикатор работы (зеленый)



1. Убедитесь, что подключаемое оборудование исправно, выключено и его электрические характеристики не превышают номинальных характеристик генератора. Убедитесь, что оборудование, которое будет использоваться выключено, подключите его к розетке генератора. Запустите двигатель генератора (раздел 5).

Если индикатор работы (зеленый) не светится, а вместо него светится индикатор перегрузки (красный), выключите двигатель оборудования, затем выключите двигатель генератора, после чего можно повторить попытку включения генератора.

ПРЕДУПРЕЖДЕНИЕ

Убедитесь, что используемое оборудование, которое нужно подсоединить к генератору, выключено.

Когда оборудование, которое нужно использовать, включено, оно сразу начинает работать. Это может привести к травме или аварии.

ПРЕДУПРЕЖДЕНИЕ

Когда используется оборудование, требующее большой мощности для пуска, например электродвигатель и т.п., индикатор перегрузки (красный) и индикатор работы (зеленый) могут светиться одновременно в короткий промежуток времени (около 4 сек.) - это нормально. После запуска оборудования, индикатор перегрузки (красный) гаснет, а индикатор работы (зеленый) продолжает светиться.

ПРИМЕЧАНИЕ

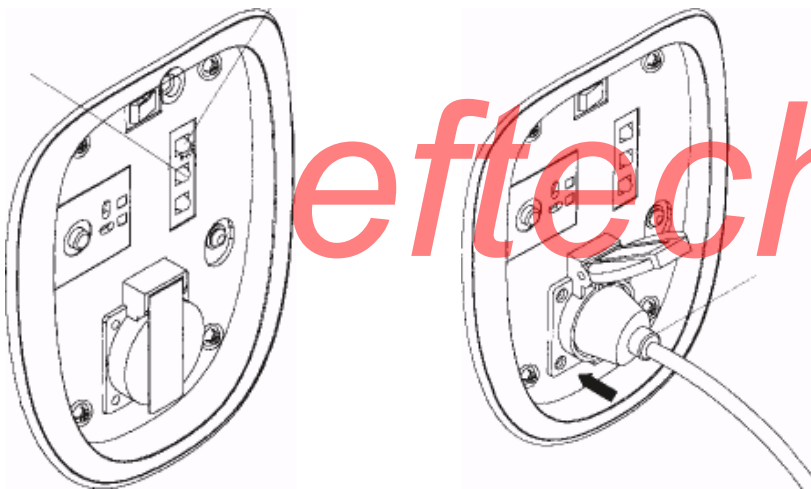
Розетка постоянного тока может использоваться одновременно с розеткой переменного тока. Если Вы используете обе розетки одновременно, убедитесь, что общая мощность не превышает номинальной.

Для электрооборудования, использующих электродвигатели, в начальный момент требуется больший пусковой ток, чем указанный номинальный на электрооборудовании.

Применение переменного тока.

1. Запустите двигатель генератора и убедитесь, что индикатор работы светится (зеленый).
2. Убедитесь, что оборудование, которое собираетесь использовать находится в выключенном состоянии. Подсоедините к розетке на контрольной панели генератора.

Индикатор работы (зеленый) Индикатор перегрузки (красный)



ПРЕДУПРЕЖДЕНИЕ

Существенная перегрузка, при которой непрерывно светится индикатор перегрузки (красный), может повредить генератор. Переменные перегрузки, при которых мигает индикатор перегрузки (красный), могут сократить срок службы генератора.

Убедитесь перед подсоединением, что все подключаемое оборудование к генератору в исправном состоянии. Если оборудование начинает работать ненормально, немедленно выключите генератор. Затем отсоедините оборудование и определите причину сбоя.

ПРЕДУПРЕЖДЕНИЕ

Аккумулятор выделяет взрывоопасные газы. Не допускайте искрения, открытого огня, курения вблизи аккумулятора. Обеспечьте необходимую вентиляцию при его зарядке.

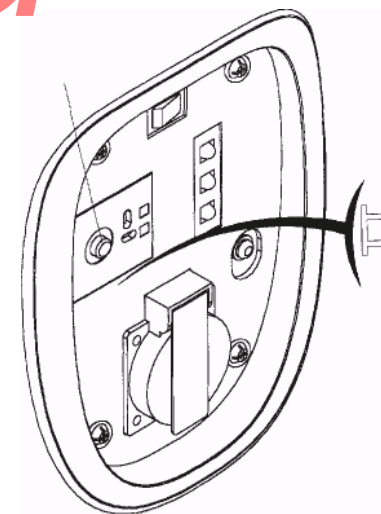
Аккумулятор содержит серную кислоту (электролит). Контакт с кожей или глазами могут вызвать серьезные ожоги. Используйте защитную одежду и очки.

- При попадании электролита на кожу смойте его водой.
 - При попадании электролита в глаза, промойте их водой в течении не менее 15 минут и обратитесь к врачу.
- Электролит ядовит.
- При попадании электролита в пищевод выпейте большое количество воды или молока с растительным маслом и обратитесь к врачу.
 - Храните аккумулятор в недоступном для детей месте.

Розетка постоянного тока может использоваться одновременно с розеткой переменного тока.

При перегрузке сети постоянного тока предохранитель сети разъединит сеть. Если это случится, подождите несколько минут и вставьте предохранитель, чтобы продолжить работу.

Предохранитель сети
постоянного тока



Работа ГЕНЕРАТОРА в высокогорных районах.

В высокогорных районах топливно-воздушная смесь стандартного карбюратора будет очень обогащенной. Производительность снизится, а расход топлива возрастет.

Чтобы избежать этого надо установить в карбюраторе главный топливный жиклер меньшего диаметра и произвести соответствующую регулировку двигателя. Если Вы работаете с генератором всегда на высоте больше чем 1,500 метров выше уровня моря, попросите Вашего дилера KIPOR провести надлежащую модернизацию карбюратора.

Даже при использовании модифицированного карбюратора, мощность двигателя будет уменьшаться приблизительно на 3.5% при подъеме на каждые 305 м. Влияние высоты на мощность двигателя будет больше, если модификация карбюратора не будет проведена.

ПРЕДУПРЕЖДЕНИЕ

Включение двигателя на высотах ниже той, что предусмотрена для модифицированного карбюратора, может привести к уменьшению мощности, перегреву и серьезному повреждению двигателя, что является следствием низкого обогащения горючего воздухом.

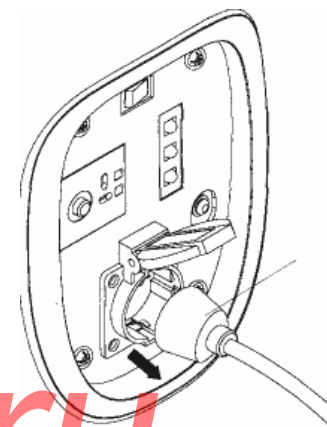
eftechno.ru

7. ВЫКЛЮЧЕНИЕ ДВИГАТЕЛЯ

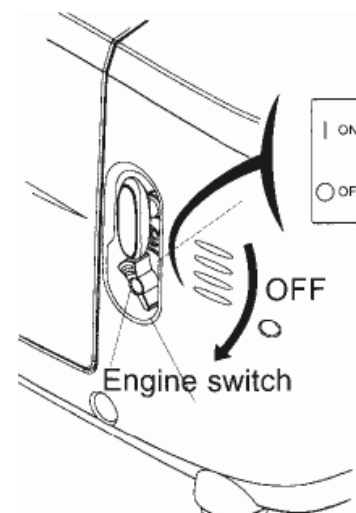
Для того, чтобы остановить двигатель в аварийной ситуации, поверните выключатель двигателя в позицию «OFF».

ПРИ НОРМАЛЬНОМ ИСПОЛЬЗОВАНИИ:

1. Выключите подсоединенное оборудование и вытащите вилку из розетки.



2. Поверните выключатель двигателя в позицию «OFF».

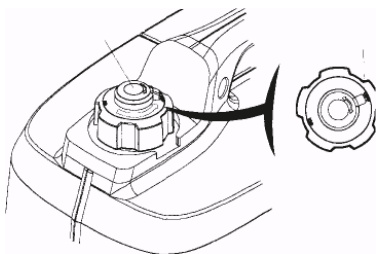


5. ПУСК ДВИГАТЕЛЯ

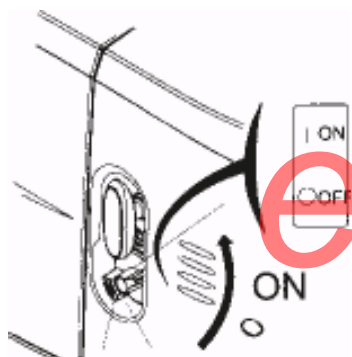
ПРЕДУПРЕЖДЕНИЕ

Перед пуском двигателя отключите нагрузку от потребителей постоянного тока.

1. Поверните рычаг крышки топливного бака по часовой стрелке в позицию «ON». Рычажок крышки топливного бака

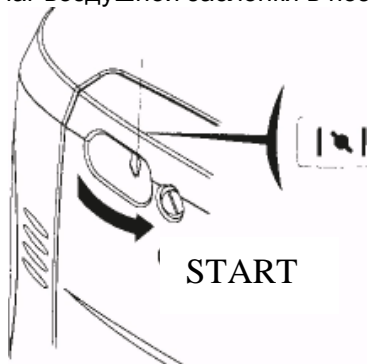


2. Поверните выключатель двигателя в позицию «ON».



Выключатель двигателя

3. Передвиньте рычаг воздушной заслонки в позицию «START».



8. ТЕХНИЧЕСКОЕ ОБСЛУЖИВАНИЕ.

Проведение своевременного технического обслуживания и регулировок позволит содержать генератор в рабочем состоянии и обеспечит длительную его эксплуатацию.

ПРЕДУПРЕЖДЕНИЕ

Перед выполнением любого технического обслуживания заглушите двигатель. Если нужно, чтобы двигатель работал, убедитесь что место работы хорошо проветривается. Выхлоп содержит ядовитый угарный газ.

ПРЕДУПРЕЖДЕНИЕ

Используйте оригинальные запасные части KIPOR или их эквиваленты. Установка старых запасных частей или не эквивалентного качества может повредить генератор.

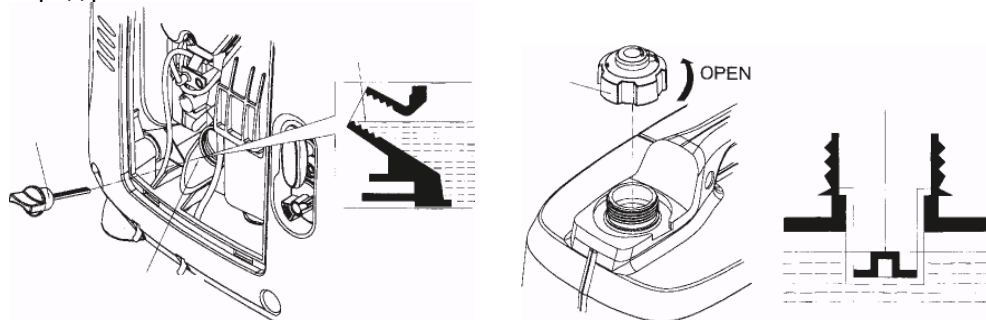
График технического обслуживания.

Регулярное ТО (1) выполняется в каждом указанном временном интервале, независимо от того какой первый.		Перед каждым применением	Первый месяц или 10 ч	Каждые 3 мес. или 50 ч	Каждые 6 мес. или 100ч	Каждый год или 300 ч
Масло двигателя	проверить	○				
	заменить		○		○	
Воздухо-очиститель	проверить	○				
	очистить			○(2)		
Свеча зажигания	очистить, регулировать				○	
Искрогаситель	очистить				○	
Отстойник топлива	очистить				○	
Зазор клапанов	проверить, отрегулировать					○(3)
Топливный бак	очистить					○(3)
Топливная система	проверить	Каждые 2 года (заменять по необходимости) (3)				

ПРИМЕЧАНИЕ:

(1) Записывайте часы наработки, чтобы определять очередность ТО.

ПРИМЕЧАНИЕ: Система предупреждения низкого уровня масла автоматически остановит двигатель прежде, чем уровень масла упадет ниже безопасного предела. Чтобы избежать непредвиденного выключения генератора, необходимо регулярно визуально проверять уровень масла перед работой.



2. Проверка уровня топлива.

Используйте автомобильный бензин (желательно неэтилированный или низкоэтилированный, чтобы свести к минимуму образование нагара в камере сгорания).

Если уровень топлива низкий, долейте топливо в бензобак до уровня красной метки в топливном фильтре (сетке), установленном в горловине топливного бака. Никогда не используйте смесь масла с бензином или грязный бензин. Избегайте попадания грязи, пыли или воды в бензобак. После дозаправки надежно затяните крышку бензобака.

ПРЕДУПРЕЖДЕНИЕ

Поверните рычажок крышки топливного бака в положение «OFF», перед перевозкой.

ПРЕДУПРЕЖДЕНИЕ

Не забывайте, что бензин при определенных условиях легко воспламеняется и взрывоопасен.

Заправляйте генератор в хорошо проветриваемом помещении с остановленным двигателем. Не курите, не допускайте открытого огня или искр в месте заправки или хранения бензина.

Не переполняйте топливный бак (уровень топлива не должен превышать уровня красной отметки). После заправки убедитесь, что крышка бака закрыта правильно и надежно.

Будьте осторожнее, не проливайте топливо при заправке. Пролитое топливо или его пары могут воспламениться. Если топливо было пролито перед запуском двигателя, то необходимо вытереть это место и дать испариться парам бензина прежде чем заводить двигатель.

Избегайте частого или длительного контакта топлива с кожей и вдыхания его паров. Храните генератор в недоступном для детей месте.

Вымойте руки с мылом после проведения технического обслуживания.

ПРИМЕЧАНИЕ

Пожалуйста, избавьтесь от отработанного масла двигателя, не загрязняя окружающую среду. Мы предлагаем Вам отправить его в закрытой емкости на местную станцию для переработки. Не бросайте его в мусорный контейнер и не сливайте на землю.

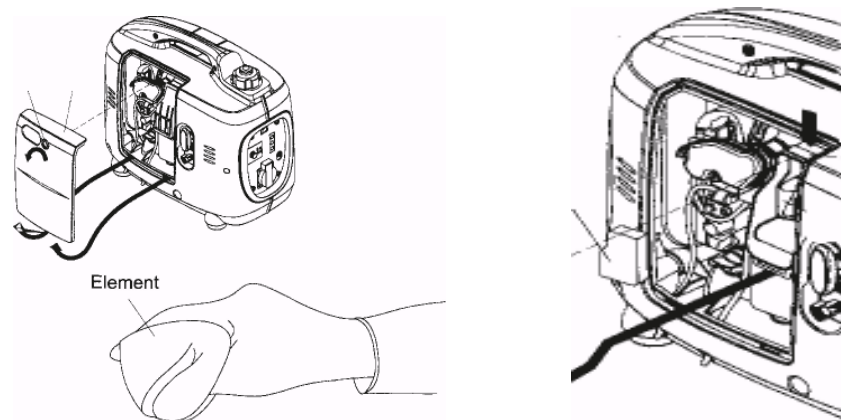
2. Техническое обслуживание воздухоочистителя.

Грязный воздушный очиститель ограничивает поток воздуха в карбюратор. Чтобы предохранить карбюратор от сбоя в работе, регулярно очищайте воздухоочиститель. При работе генератора в очень пыльных условиях, делайте это чаще.

ПРЕДУПРЕЖДЕНИЕ

Не используйте для очистки воздухоочистителя бензин или растворители с низкой температурой воспламенения. Это огнеопасные и взрывоопасные вещества при определенных условиях.

1. Ослабьте винт и снимите левую боковую крышку генератора.
2. Нажмите защелку блокировки сверху корпуса воздушного очистителя и снимите крышку воздушного очистителя.
3. Тщательно очистите элемент, НЕ используйте для очистки бензин или растворители с низкой температурой воспламенения. Высушите.
4. Пропитайте элемент чистым моторным маслом и выжмите избыточное масло.
5. Установите элемент воздухоочистителя и крышку.
6. Установите крышку воздухоочистителя в нижний зажим и защелкните.
7. Установите левую боковую крышку и надежно затяните винт



ДРОССЕЛЬ

Двигатель поддерживает холостые обороты, когда электрическая нагрузка отключена; и переходит на рабочие обороты, когда электрическая нагрузка подключается. Это действие предназначено для минимизации потребления топлива во время работы.

ПРИМЕЧАНИЕ

Система дросселя не действует эффективно если электрическое приспособление требует моментальную электроэнергию.

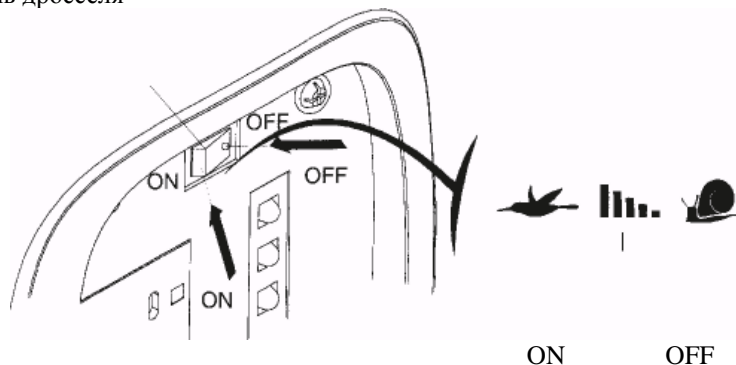
Когда несколько электрических нагрузок с большим потреблением электроэнергии подсоединены одновременно, поставьте переключатель дросселя в позицию «OFF», чтобы снизить скачки напряжения.

При работе с постоянным током, поставьте переключатель дросселя в позицию «OFF».

OFF:

Примечание: Система дросселя не действует. Двигатель работает на номинальных оборотах.

Переключатель дросселя



5. Визуально проверьте свечу зажигания. Выбросьте ее если изолятор потрескался или имеет сколы.

Почистите свечу зажигания металлической щеткой если она может использоваться вторично.

6. Проверьте щупом зазор электродов свечи. Зазор должен быть 0.6-0.7 мм. Исправьте его, аккуратно загибая боковой электрод, если нужно.

7. Установите свечу зажигания вручную, чтобы избежать перекоса резьбы.

8. После закручивания новой свечи зажигания от руки, она должна быть затянута на 1/2 оборота ключом, чтобы сжать шайбу.

Если ставится уже использованная свеча зажигания, она должна быть зажата поворотом только от 1/8 до 1/4 оборота после закручивания от руки.

9. Надежно установите колпачок свечи зажигания.

10. Закройте крышку свечи зажигания.

eftechno.ru

ПРЕДУПРЕЖДЕНИЕ

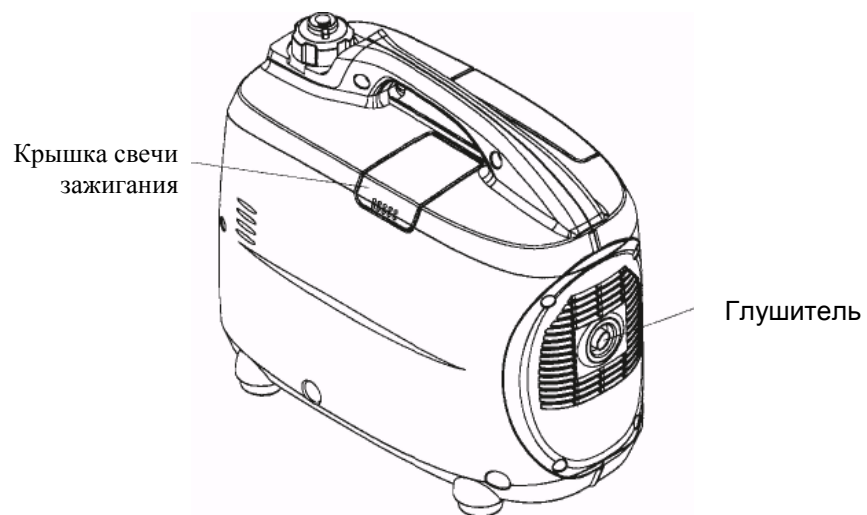
Свеча зажигания должна быть надежно затянута. Неправильно затянута свеча может стать причиной перегрева и повреждения двигателя.

Никогда не используйте свечу зажигания с неправильным диапазоном температуры.

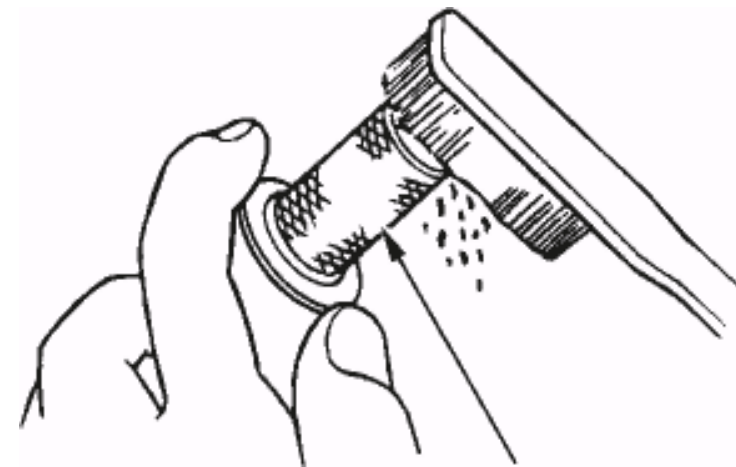
3. НАИМЕНОВАНИЕ ЧАСТЕЙ И КОНТРОЛЬНЫХ УСТРОЙСТВ



Выключатель двигателя



3. Используйте щетку, чтобы удалить нагар с поверхности искрогасителя. Проверьте его поверхность на предмет чистоты отверстий.

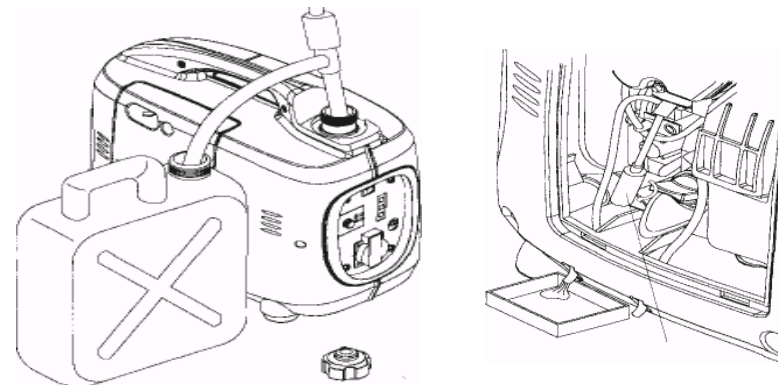


4. Проверьте прокладку глушителя, замените если она повреждена. Установите прокладку глушителя, искрогаситель, глушитель и защитный кожух глушителя в обратной последовательности разборки

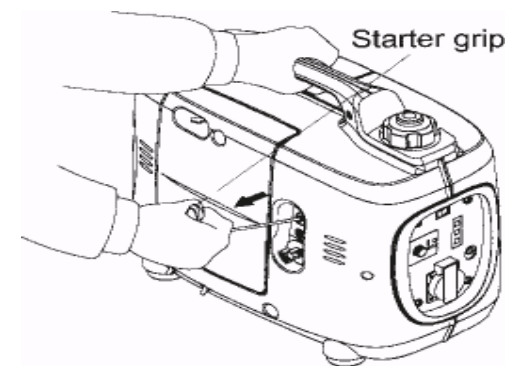
Чтобы гарантировать безопасную работу:

<p>ПРЕДОСТЕРЕЖЕНИЕ</p>	<p>Бензин является чрезвычайно огнеопасным и взрывоопасным веществом при определенных условиях. Заправляйте генератор в хорошо проветриваемом месте при остановленном двигателе.</p> <p>При заправке генератора не курите и не допускайте искрения и огня вблизи генератора. Всегда заправляйте генератор в хорошо проветриваемом помещении.</p> <p>Пролитый бензин вытирайте сразу.</p>
<p>ПРЕДОСТЕРЕЖЕНИЕ</p> 	<p>Подключение генератора к электросети здания для подачи резервной энергии должно производиться квалифицированным электромонтером и должно соответствовать всем принятым в электрических схемах обозначениям. При неправильном подсоединении электрический ток может быть передан от генератора в неиспользуемые по назначению линии. Такая передача может привести к смерти от электрического тока электромонтеров компании-поставщика электроэнергии или других людей, кто имел отношение к сети во время ее бездействия, когда подача электроэнергии будет восстановлена; при этом генератор может взорваться, сгореть или вызвать возгорание электрической сети здания.</p>
<p>ПРЕДОСТЕРЕЖЕНИЕ</p>	<p>Всегда делайте предпусковую проверку, прежде чем запустить двигатель. Вы можете предотвратить несчастный случай или повреждение оборудования.</p> <p>Устанавливайте генератор для работы на расстоянии по крайней мере 1 м от строений или другого оборудования. Устанавливайте генератор на горизонтальной поверхности. Неправильная установка генератора может привести к утечке топлива.</p> <p>Узнайте как быстро выключать генератор и изучите действие всех элементов управления и назначение индикаторов. Не позволяйте никому работать с генератором без надлежащего инструктажа.</p> <p>Не допускайте к генератору детей и животных, когда он работает. Сторонитесь вращающихся частей генератора, когда он работает.</p> <p>Генератор является потенциальным источником электрошока при ненадлежащей с ним работой. Не трогайте генератор мокрыми руками. Не работайте с генератором во время дождя или снегопада и не допускайте его нахождения в сырости.</p>

- a. Слейте весь бензин из бензобака в пригодную емкость.
- b. Переведите выключатель двигателя в позицию «ON», ослабьте сливной винт карбюратора и слейте бензин из карбюратора в пригодную емкость.
- c. С ослабленным винтом слива снимите колпачок со свечи зажигания и потяните шнур стартера 3 - 4 раза, чтобы слить бензин из топливного насоса.
- d. Поверните выключатель двигателя в позицию «OFF», аккуратно затяните сливной винт карбюратора.



3. Смените масло двигателя.
4. Выкрутите свечу зажигания и влейте столовую ложку чистого масла для двигателя в цилиндр. Проверните двигатель на несколько оборотов, чтобы распределить масло, затем заверните свечу зажигания.
5. Медленно потяните шнур стартера пока не почувствуете сопротивление. В этот момент, поршень находится в верхней точке при такте сжатия, впускной и выпускной клапаны закрыты. Храните генератор в этом положении чтобы предотвратить от внутренней коррозии.



СОДЕРЖАНИЕ

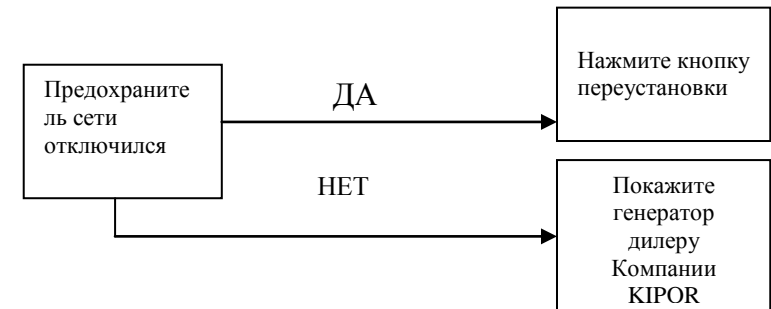
1. Инструкция по безопасности.....	5
2. Расположение этикеток инструкций по безопасности	7
3. Наименование частей и контрольных устройств.....	8
4. Предпусковые проверки	11
5. Пуск двигателя.....	14
Работа в условиях возвышенности.....	16
6. Работа генератора.....	17
7. Выключение двигателя.....	25
8. Техническое обслуживание.....	27
9. Транспортировка и хранение.....	34
10. Устранение неисправностей.....	36
11. Технические данные.....	38

eftechno.ru

Оборудование не работает:



Нет напряжения постоянного тока на выходе.



eftechno.ru